

Moduláris főzőberendezések 900XP 2 égős ecoflame asztali gáztűzhely, 10 kW

TERMÉK # _____

MODELL # _____

NÉV # _____

SIS # _____

AIA # _____



391640 (E9AAQAAOMC)

2-égős EcoFlame (10 kW
minden égő) asztali
gáztűzhely

Rövid leírás

Termék szám

Telepíthető nyitott állványra, vagy hídelemeként, vagy kantilever rendszerbe. Nagy hatékonyságú virágláng-égők folyamatos teljesítményszabályozással és optimalizált égéssel. Az égők szériafelszereltségként lángőrrel vannak ellátva a véletlen kialvás elleni védelem érdekében. EcoFlame serpenyőérzékelő rendszer az energiatakarékosság és a felesleges hőszugárzás csökkentése érdekében a konyhában. A készülék külső paneljei rozsdamentes acélból, Scotch Brite felületkezeléssel. Nagy teherbírású öntöttvas edénytartó rács. Extra erős munkalap 2 mm vastagságú rozsdamentes acélból. Derékszögű oldalélek, hogy az egységek csatlakozása egysíkú lehessen.

Fő jellemzők

- Nyitott alsó tárolószekrényre, hidrendszerbe vagy konzolos rendszerbe telepíthető.
- A két db 10 kW-os, nagy hatékonyságú égőfejek különböző méretben elérhetőek, ezáltal mindenféle igényt kielégítenek: -60 mm-es égőfejek folyamatos teljesítmény szabályzással, 1,5-től 6 kW-ig.
-100 mm-es égőfejek folyamatos teljesítmény szabályzással, 2.2 kW-tól 10 kW-ig.
- A gázüzemű készülékeink földgázzal és LPG gázzal használhatóak. Az átalakító fűvókák szállított tartozékok.
- Öntött vas nagy méretű edénytartó rács (opcionálisan acél), hosszú tartóelemekkel, melynek köszönhetően a legnagyobb méretű edény és a legkisebb is használható.
- Égőfejek optimalizált égéssel.
- Lángérzékelővel ellátott égőfejek.
- Védett őrláng.
- Vízálló kezelői gombok.
- IPX 5 vízvédelmi szint.
- Alsó tárolószekrényre helyezhető.

Konstrukció

- A készülék 930 mm mélységű, amely nagy munkafelületet biztosít.
- Scotch Brite felületkezeléssel ellátott külső, rozsdamentes acél panelek.
- AISI 304 rozsdamentes acél fedlap, 2 mm vastagságú.
- Hézagmentes illeszkedés a derékszögű oldalaknak köszönhetően. Nincs ételcsapda, a szennyeződések nem tudnak megragadni.

Fenntarthatóság



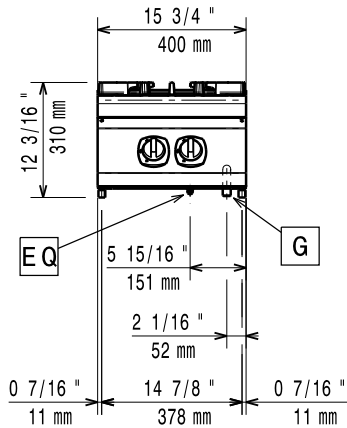
- Ez a modell EcoFlame edényfelismerő rendszerrel van ellátva, amely akár 20%*-kal csökkentheti a gázfogyasztást, és a felesleges hő kibocsátást a konyhába. (saját teszteredmények alapján, EcoFlame rendszer nélküli hasonló modellel összevetve)

Jóváhagyás

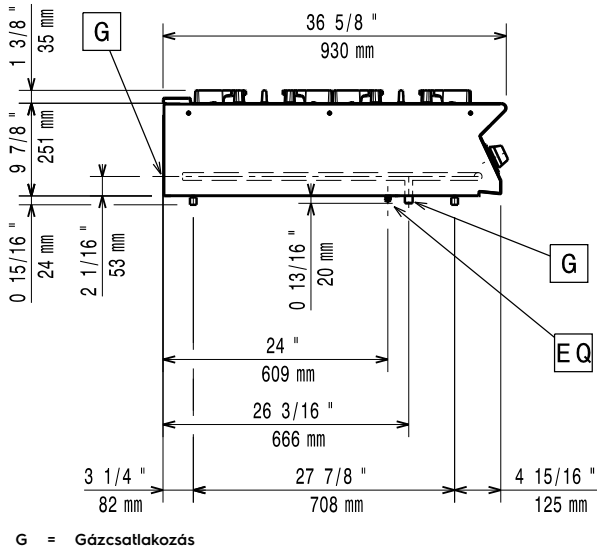
Opcionális tartozékok

- Tömítő egységcsomag illesztésekhez PNC 206086
- Égéstermék visszaáramlás gátló, 120 mm átmérőjű PNC 206126
- Illesztőgyűrű füstgáz lecsapatóhoz, 120 mm átmérőjű PNC 206127
- Tartóelem hídba szereléshez, 800 mm PNC 206137
- Tartóelem hídba szereléshez, 1000 mm PNC 206138
- Tartóelem hídba szereléshez, 1200 mm PNC 206139
- Tartóelem hídba szereléshez, 1400 mm PNC 206140
- Tartóelem hídba szereléshez, 1600 mm PNC 206141
- Tartóelem hídba szereléshez, 400 mm PNC 206154
- Vízvételi hely lengőkaros kifolyóval (a vízoszlop hosszabbító nem alap tartozék) PNC 206289
- Vízoszlop hosszabbítás, 900-as sorozathoz PNC 206290
- Kémény felhajtás, 400mm PNC 206303
- Hátsó fogantyú, 800mm, Marine PNC 206308
- Hátsó fogantyú, 1200mm, Marine PNC 206309
- Füstgáz lecsapató 1/2 modulhoz, d= 120 mm PNC 206310
- Városi gáz fúvókák (G150), a 900-as sorozat asztali tűzhelyeihez PNC 206384
- G.25.3 (NI) gáz fúvóka egységcsomag 900XP asztali gáztűzhelyhez PNC 206457
- Oldalsó fogantyú jobb/bal PNC 216044
- Elülső fogantyú, 400 mm PNC 216046
- Elülső fogantyú, 800 mm PNC 216047
- Elülső fogantyú, 1200 mm PNC 216049
- Elülső fogantyú, 1600 mm PNC 216050
- Széles fogantyú - adagoló, 400mm PNC 216185
- Széles fogantyú - adagoló, 800mm PNC 216186
- 2 oldalpanel asztali készülékekhez PNC 216278
- Nyomákszabályzó gázüzemű készülékekhez PNC 927225

Előlnézet

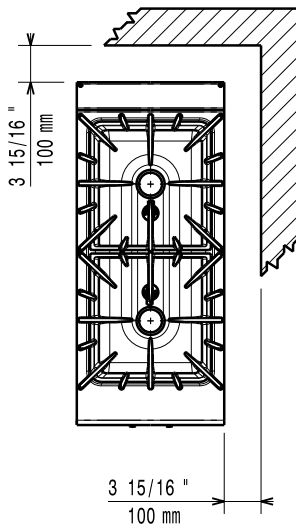


Oldalnézet



G = Gázcsatlakozás

Felülnézet



Gáz

Gázteljesítmény:	20 kW
Standard gáz típus:	Földgáz
Opcionális gáztípus:	LPG;Földgáz
Gáz bemenet:	1/2"

Technikai információ:

If appliance is set up or next to or against temperature sensitive furniture or similar, a safety gap of approximately 150 mm should be maintained or some form of heat insulation fitted.

Külső méretek, szélesség:	400 mm
Külső méretek, mélység:	930 mm
Külső méretek, magasság:	250 mm
Nettó súly:	38 kg
Szállítási súly:	47 kg
Szállítási magasság:	530 mm
Szállítási szélesség:	470 mm
Szállítási mélység:	1020 mm
Szállítási térfogat:	0.25 m ³
Elülső égőfejek teljesítménye:	ISO 9001; ISO 14001 - kW
Hátsó égőfejek teljesítménye:	10 - 0 kW
Tanúsítvány	N9CG
Hátsó égőfejek méretei - mm	Ø 100
Elülső égőfejek méretei - mm	Ø 100